

SmartFind M10 & M15 AIS



Ofrece un alto rendimiento a bajo coste, la electrónica del SmartFind AIS trae grandes mejoras de seguridad en el sistema automático de identificación de buques (AIS) llegando a más barcos que nunca.

Es ideal para barcos, donde un AIS clase A no es necesario por su complejidad, el transmisor AIS SmartFind M10 clase B y el receptor AIS SmartFind M15 reciben y procesan todos los blancos AIS en un rango de 20 millas del buque.



HISPANO RADIO MARÍTIMA

McMurdo SmartFind AIS

El SmartFind M10 AIS Clase B transmite la información de posición del buque e incorpora un receptor GPS para determinar esta posición, su velocidad y su rumbo, una vez combinada con otra información de navegación, se envía automáticamente sin necesidad de realizar ninguna acción.

Diseñado para la perfecta integración con la mayoría de sistemas de navegación, plotters de cartas y software basado en PC o MAC, la familia SmartFind AIS ha avanzado en los modos de conexión, siendo capaz de conectarse mediante NMEA 0183 estándar como con conexión USB. Ofrece una integración completa con los otros equipos de navegación del buque. El SmartFind M10 AIS Clase B también posee capacidades de interfaz duplex de NMEA2000 para soportar la última generación de dispositivos de visualización de navegación, que trabaja con NMEA2000.

El SmartFind M10 tiene también un puerto para tarjeta SD, que se puede usar como medio para almacenar datos y todos los mensajes — para ayudar al sistema y para controles de seguridad, incluyendo la investigación de incidentes. Una tarjeta de 4 Gb almacenará aproximadamente 30 días de datos. El modo silencio, permite al usuario dejar de enviar la información de identificación temporalmente en ocasiones donde se requiera privacidad o seguridad.

Descripción	SmartFind M10	SmartFind M10W	SmartFind M15	SmartFind M15S
Tipo de AIS	Clase B	Clase B	Receptor	Receptor
Transmisor AIS	Si	Si	No	No
Número de Canales	2	2	2	2
USB	Si Puerto mini	Si Puerto mini	Si	Si
NMEA 0183	Independiente 2 Entradas 2 Salidas	Independiente 2 Entradas 2 Salidas	Independiente 1 Entrada 1 Salida	Independiente 1 Entrada 1 Salida
Incorpora repetidor antena VHF/AIS	No	No	No	Si
NMEA	Si	Si	No	No
Tarjeta SD	Si	Si	No	No
Incorpora GPS	Si	Si	No	No
Incorpora WiFi	No	Si	No	No

SmartFind M10

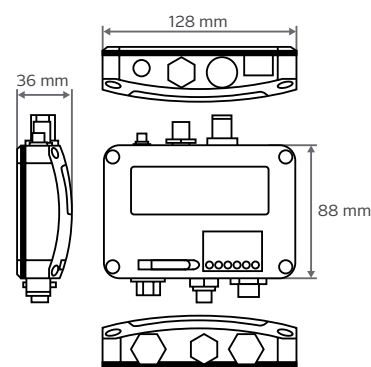
Transmisor AIS Clase B

- GPS
- Registrador de datos
- NMEA 2000
- NMEA 0183
- USB
- 12/24 VDC
- WiFi (Versión M10W)

SmartFind M15

Receptor AIS

- Canal dual
- NMEA
- USB 2.0
- 12/24 VDC o alimentación USB
- Compacto y económico
- Splitter (Versión M15S)



Especificaciones para todas las unidades

AMBIENTE

Temperatura de operación:
-15°C-55°C
-Temperatura de almacenaje
-25°C-70°C
-Humedad de operación:
0-95% RH at 40°C
Vibración:
IEC 60945
Estanqueidad:
IPX2

FÍSICAS

Tamaño en mm (w): 128mm
Tamaño en mm (h): 36mm
Tamaño en mm (d): 88mm

CERTIFICADO DE APROBACIÓN

CE, FCC — Solo modelos M10
Consulte la página web de McMurdo para más información.

OPERACIÓN

AIS CH-1: 161.975MHz AIS
CH-2: 162.025MHz

Número de receptores AIS:

2 canales
Formato del mensaje:
AIS Class A & B

ALIMENTACIÓN

Voltaje: 12/24 VDC
Consumo:
< 4 Vatios a 12 Voltios

INTERFAZ

Conector hembra de antena VHF
Tipo M (PL 259)
NMEA 0183
38400(por defecto), 4800 bps compatible con USB 2.0

Especificaciones por modelo

M10

Indicador Led: Encendido, Error, AIS Rx, Tx/Silencio, SD, Tx
Potencia de salida: 2 Vatios (33 dBm ±1,5 dBm)
Sensibilidad Rx: 107 dBm @20% PER
NMEA 2000: Conector

NMEA 0183: (RS-422),
Posee dos NMEA 0183 interfaces.
Baud rate configurable (por defecto 38,400 bps)
Baud rate de Tx/Rx separados.
Peso: 250g
GPS: 50 canales,
antena GPS incluida

WiFi: IEEE 802.11 b/g/n (Solo modelo Smartfind M10W)

M15

Indicador Led: Encendido, Error, AIS Rx, Radio Tx (Solo modelo M15S).

VHF Radio (M15S) Hembra Type M (PL 259)
VHF Insertion Loss port (M15S)
Espectro de recepción 3.5dB,
Espectro de transmisión 1.2dB
Peso 210g (incl. cable) USB
Incluido la opción de alimentación



www.hispanoradio.net
atencion-al-cliente@hispanoradio.net
+34 913 589 727

